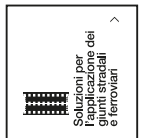
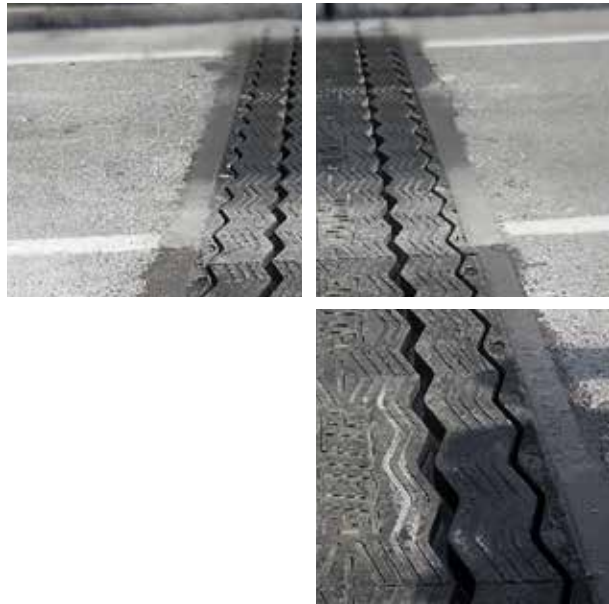
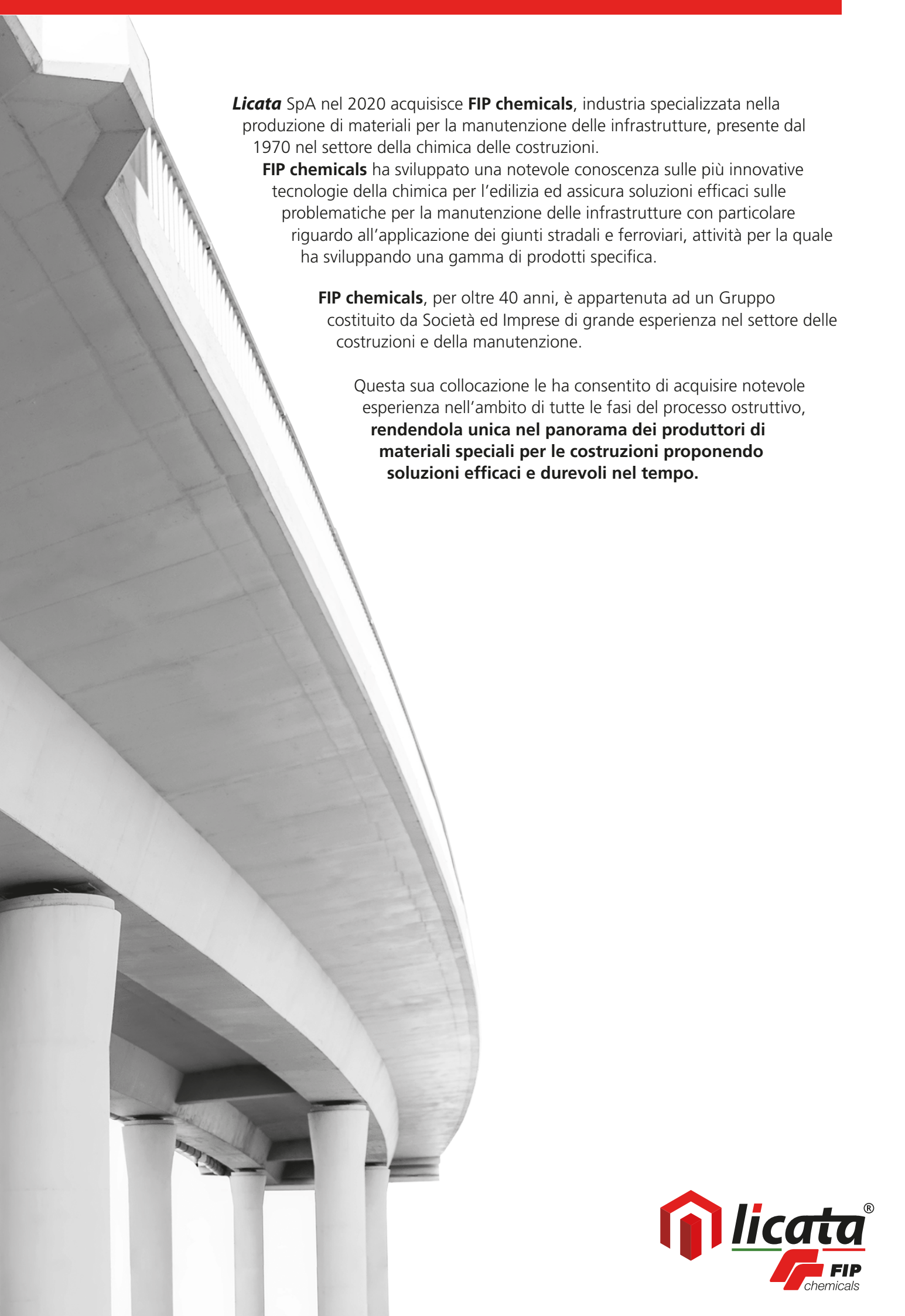


**Prodotti speciali
per la posa di giunti
di dilatazione.**



licata

**Custodi del passato
creatori di futuro**



Licata SpA nel 2020 acquisisce **FIP chemicals**, industria specializzata nella produzione di materiali per la manutenzione delle infrastrutture, presente dal 1970 nel settore della chimica delle costruzioni.

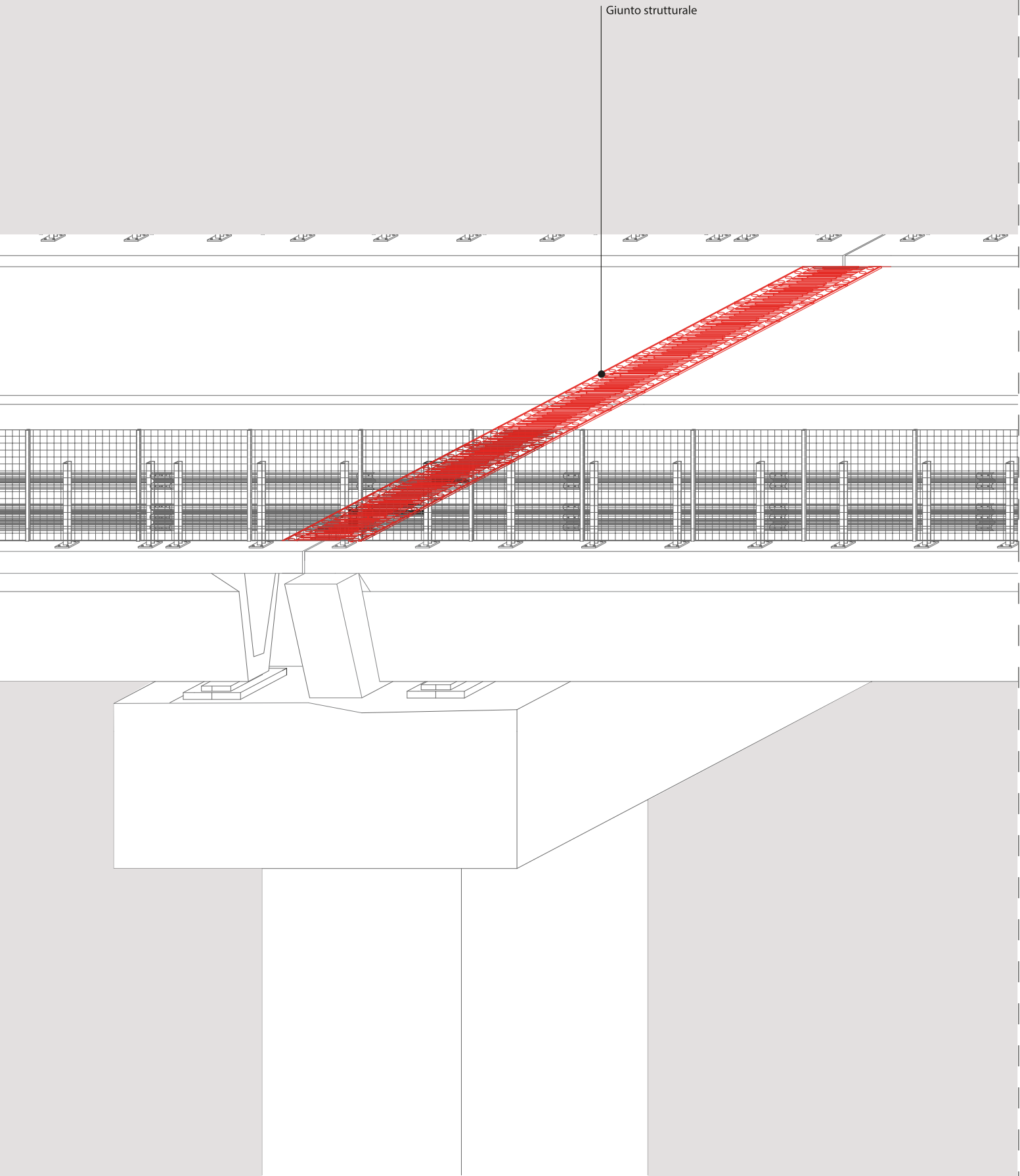
FIP chemicals ha sviluppato una notevole conoscenza sulle più innovative tecnologie della chimica per l'edilizia ed assicura soluzioni efficaci sulle problematiche per la manutenzione delle infrastrutture con particolare riguardo all'applicazione dei giunti stradali e ferroviari, attività per la quale ha sviluppando una gamma di prodotti specifica.

FIP chemicals, per oltre 40 anni, è appartenuta ad un Gruppo costituito da Società ed Imprese di grande esperienza nel settore delle costruzioni e della manutenzione.

Questa sua collocazione le ha consentito di acquisire notevole esperienza nell'ambito di tutte le fasi del processo costruttivo, **rendendola unica nel panorama dei produttori di materiali speciali per le costruzioni proponendo soluzioni efficaci e durevoli nel tempo.**



Giunto strutturale



Prodotti a presa rapida, studiati per facilitare l'applicazione dei giunti stradali e ferroviari, con la riapertura al traffico dopo poche ore dalla posa.

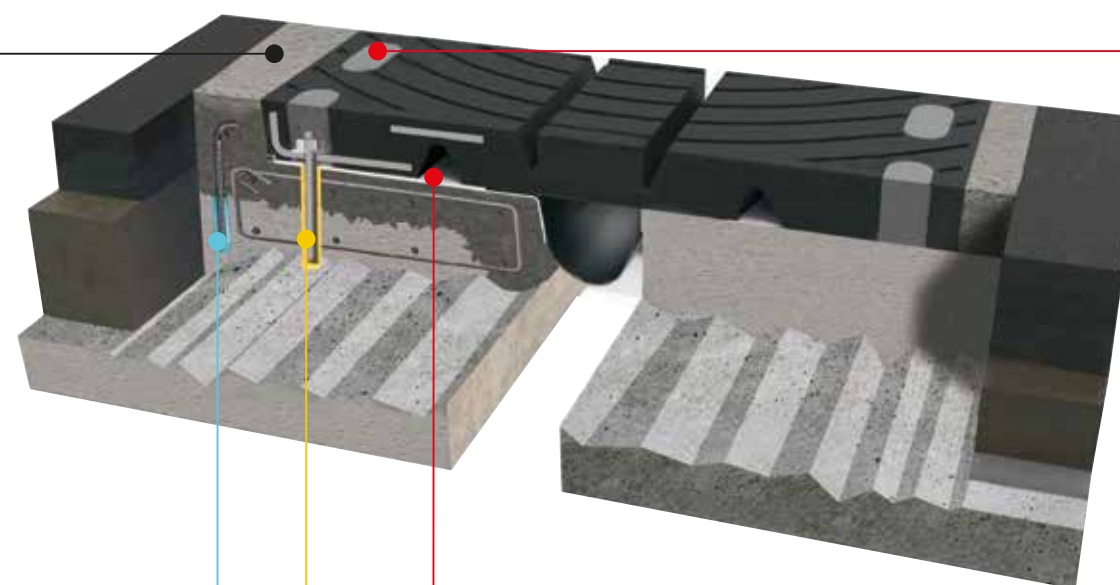
SISTEMA RAPIDO



RICOSTRUZIONE DELLE TESTATE DELLE SOLETTE E DEL MASSETTO DI TRANSIZIONE DELL'IMPALCATO

BetonFIP RAPID REINFORCED

Malta cementizia rapida, utilizzabile anche alle basse temperature (**-5° C**), colabile, rinforzata con fibre rigide in acciaio. Prodotto certificato CE.



ACORAGGIO BARRE E TIRAFONDI

ResinFIP POLIBOND F 210

Malta a base di resina poliesteri, bicomponente, colabile, **a rapido indurimento**. Prodotto certificato CE.



INGHISAGGIO BARRE FILETTATE

ResinFIP VEBOND C 120

Adesivo universale, in cartuccia, bicomponente, a base di resina vinilesteri, tixotropico, specifico per ancoraggi, fissaggi e incollaggi strutturali soggetti a carichi medi ed elevati. Garantisce un **rapidissimo sviluppo delle resistenze meccaniche** consentendo una velocissima messa in esercizio delle strutture. Prodotto certificato CE e conforme alla linea guida ETAG 001-5 TR023.



SIGILLATURA ASOLE

ResinFIP MALTA EGR 455

Malta rapida bicomponente, resiliente, a base di resina epossipoliuretaniche modificata con bitume e granuli in gomma, per il riempimento e la sigillatura delle asole dei giunti stradali. Prodotto certificato CE.



INCOLLAGGIO DELLA SCOSSALINA ED ALLETTAMENTO DEL GIUNTO

ResinFIP EPOBOND T 160

Adesivo epossidico, bicomponente, tixotropico, privo di solventi, per interventi strutturali, utilizzato per realizzare incollaggi tra materiali anche di diversa natura. Consistenza tipo «stucco» ma facile e veloce da spalmare su tutte le superfici. Prodotto certificato CE.

Prodotti studiati per facilitare la posa dei giunti stradali e ferroviari, quando non vi è la necessità dell'immediata apertura al traffico.

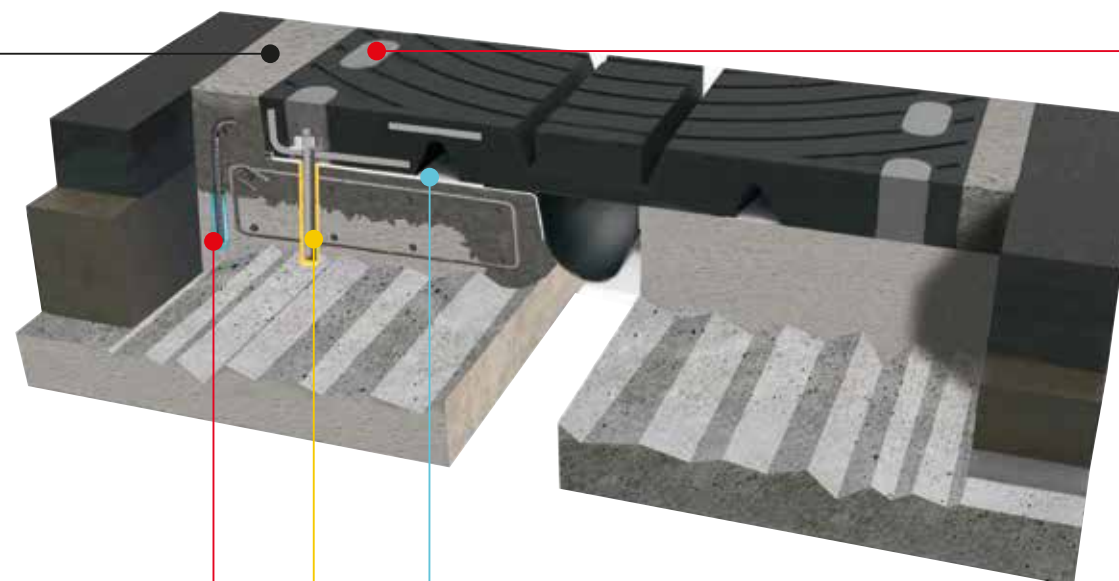
SISTEMA ORDINARIO



RICOSTRUZIONE DELLE TESTATE DELLE SOLETTE E DEL MASSETTO DI TRANSIZIONE DELL'IMPALCATO

BetonFIP FLUID REINFORCED

Malta cementizia, colabile, rinforzata con fibre rigide in acciaio.
Prodotto certificato CE.



SIGILLATURA ASOLE

ResinFIP MALTA EGR 455

Malta rapida bicomponente, resiliente, a base di resina epossipoliuretana modificata con bitume e granuli in gomma, per il riempimento e la sigillatura delle asole dei giunti stradali. Prodotto certificato CE.



INCOLLAGGIO DELLA SCOSSALINA ED ALLETTAMENTO DEL GIUNTO

ResinFIP EPOBOND T 160

Adesivo epossidico, bicomponente, tixotropico, privo di solventi, per interventi strutturali, utilizzato per realizzare incollaggi tra materiali anche di diversa natura. Grazie alla sua consistenza di stucco morbido facilita e velocizza la posa su tutte le superfici. Prodotto certificato CE.



ACORAGGIO BARRE E TIRAFONDI

ResinFIP EPOBOND F 130

Adesivo epossidico, bicomponente, fluido, privo di solventi, semi-rapido. Prodotto certificato CE.



INGHISAGGIO BARRE FILETTATE

ResinFIP EPOBOND C100

Ancorante chimico, universale, epossidico, in cartuccia, tixotropico, bicomponente, per ancoraggi, fissaggi ed incollaggi strutturali ad elevatissime prestazioni. Garantisce un rapido sviluppo delle resistenze meccaniche consentendo una veloce messa in esercizio delle strutture. Prodotto certificato con qualifica sismica ETAG 001 ANNEX E - C2 (idoneo per l'utilizzo in zona sismica).



licata[®] S.p.A.

Sede uffici

■ Via Vicenza, 5/A
00185 Roma (Italia)
T +39 06 83773343

Stabilimenti e uffici

■ via delle Gere, 13
24040 Pognano (BG) Italia
T +39 035 0778638

Stabilimenti e uffici

■ via Volta, 9/11
35037 Teolo (PD) Italia
T +39 049 738512

Stabilimenti e uffici

■ c.da Andolina S.S.122
92024 Canicattì (AG) Italia
T +39 0922 856088

Stabilimenti e uffici

■ Via Ortana Vecchia 557
05035 Narni (TR) Italia

www.licataspa.it
info@licataspa.it